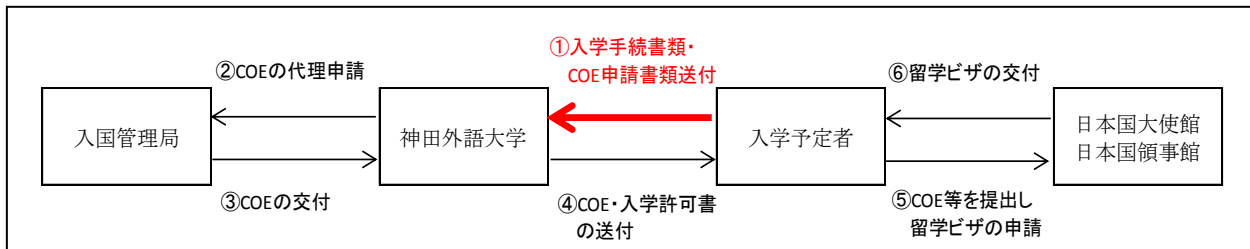


このご案内は、本学に入学を希望する者のうち、日本国外在住で日本に在留する資格を有していない場合にご確認ください。

【「在留資格認定証明書 (COE)」 および「留学ビザ (査証)」 申請手順】

1. 留学ビザ (査証) 取得までの流れ



2. 在留資格認定証明書の申請について

- 本学で学ぶためには在留資格「留学」を取得する必要があります。在留資格「留学」を取得するには「在留資格認定証明書 (Certificate of Eligibility、以下 COE)」の交付申請を行う必要があります。COE の取得にあたっては、本学が東京入国管理局に代理申請を行います。
- COE の取得に関する手続きは、本学の入学手続が完了してから開始します。COE の交付までは通常2ヶ月以上を要しますので、本学に入学する意思がある場合は、入学手続の期限にかかわらずなるべく早く入学手続を完了してください。
- 本学が代理申請する在留資格は「留学」です。その他の在留資格を申請する場合は自身で行ってください。
- 本学以外の大学等に合格をした場合、COE 申請が重複しないよう注意してください。重複申請をしている場合、COE は交付されません。
- 在留資格審査は法務省入国管理局が行うため、不許可となった場合、本学は一切の責任を負いません。

3. COE 申請に必要な書類

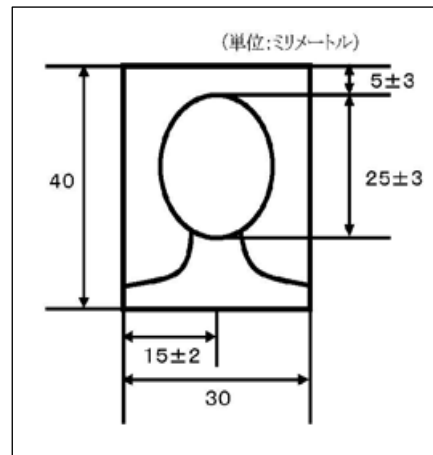
1. 在留資格認定証明書交付申請書	本学HPよりダウンロードし、記入例に従って記入または入力してください。
2. 経費支弁書	本学所定用紙 (本学HPよりダウンロード) ※必要事項を全て黒のボールペンで記入してください。 ※日本語または英語で記入してください。
3. 経費支弁者の銀行残高証明書 (原本)	英文で記載されているもの
4. 写真 2枚	次ページの【写真について】を確認してください。 ※在留資格認定証明書交付申請書には貼らずに提出してください。
5. パスポートのコピー	a. 氏名、パスポート番号、写真、生年月日が記載されているページ b. 日本への渡航履歴が記載されているすべてのページのコピー

注意：必要に応じて、法務省入国管理局から追加書類を要求されることがあります。

【写真について】※写真2枚は申請書に貼らずに提出してください。

COEの申請に際し提出していただく写真は、次のとおりです。以下を参考に、規格にあった写真を提出してください。

1. 写真のサイズ 縦 40 mm×横 30 mm
2. 申請者本人のみが撮影されたもの
3. 縁を除いた部分の寸法が、右記図画面の各寸法を満たしたもの
(顔の寸法は、頭頂部(髪を含む。)からあご先まで)
4. 無帽で正面を向いたもの
5. 背景(影を含む。)がないもの
6. 鮮明であるもの
7. 提出の日前3ヶ月以内に撮影されたもの
8. 裏面に氏名が記載されたもの



4. COE 申請受付期間および申請書類の提出方法

COE 申請受付期間 (入学手続期間に準ずる) :

2019年1月16日(水)～2月14日(木) (締切日消印有効)

- ・上記期間内に初年度学費等を納入し、「入学手続書類」と「COE 申請に必要な書類」を一緒に入学手続書類送付用封筒に入れて、EMS (国際スピード郵便) を利用して本学アドミッションセンター宛に送付してください。入学手続期間後の申請は受け付けません。
- ・COE の交付には通常2ヶ月以上を要します。本学への入学を希望する場合は、できるだけ **1月中に入学手続を完了し、COE 申請に必要な書類を本学に提出してください。**

5. COE の交付→留学ビザ (査証) の申請

- ・COE が交付され次第、「入学許可書」と一緒に、本学から入学予定者 (申請者) の現住所宛てに送付します。COE を受領しましたら、速やかに居住国の日本国大使館または領事館で「留学ビザ (査証)」取得の申請を行ってください。ビザの申請には COE、入学許可書等の提出が必要です。申請に必要な書類等の詳細は、ビザを申請する国の日本国大使館または領事館のホームページ等で確認してください。
- ・COE は日本に入国する際に必要です。パスポートと一緒に大切に保管してください。
- ・留学ビザは必ず入国前に取得してください。「短期滞在」の在留資格では本学で勉強することはできません。

6. 渡日する日の連絡

- ・渡日する日程が決まりましたら、国際交流課の E-mail アドレス (kouryu@ml.kuis.ac.jp)宛にメールにてご連絡ください。

7. 問い合わせ先

①入学手続に関する問い合わせ先

部署 : アドミッションセンター
TEL : +81-43-273-2476
E-mail : nyusi@kanda.kuis.ac.jp

②COE、留学ビザ (査証) 申請に関する問い合わせ先

部署 : 国際交流課(担当: いちかわ なかやま市川、中山)
TEL : +81-43-273-1615
E-mail : kouryu@ml.kuis.ac.jp

以上